



SLG-F-E



SLG-N-E



SLG-F-M



SLG-N-M



SLG-P



SLG-X-P



SLG-X-E



SLG-X-M



SLD-F



FTC[®]



유량감시계 (Sight Glass)

SLG Series

SLG-Series 모델 선택 (Model Selection Guide)

SLG - Series		
MODEL	CODE	DESCRIPTION
SLG		SIGHT GLASS
Connection	F	FLANGE
	N	SCREW
Material	A	SS41
	B	SUS304
	C	SUS316
	X	Special [주 1]
Option	E	Ball in Wire net
	M	Ball in a Round

[주1] 별도협의



SLG-F-E



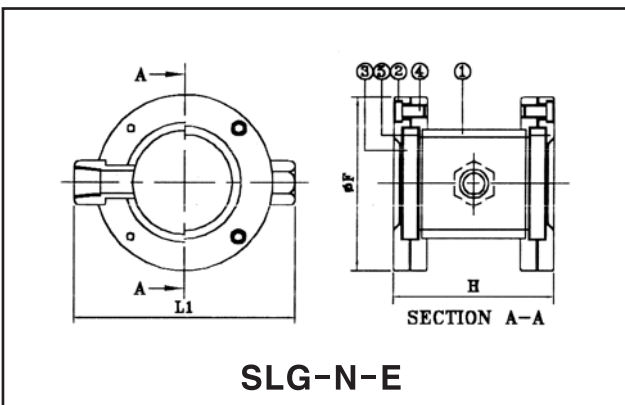
SLG-N-E

◆ 개요

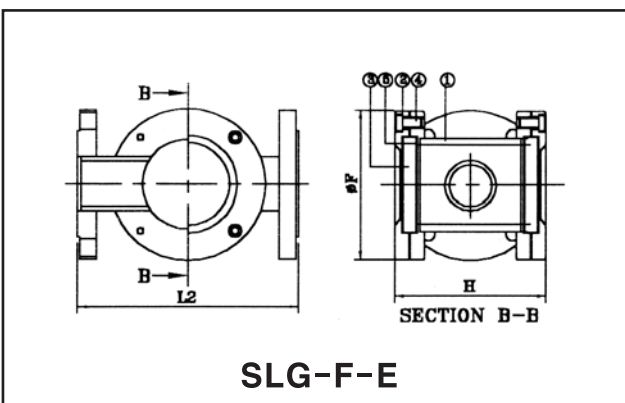
양면에 Sight Glass를 통하여 유체의 상황을 감시할수 있으며, 가격도 저렴한 유량 감시계입니다.
SLG-N는 Screw 방식이며 SLG-F는 Flange 방식입니다.

◆ 특징

1. 최고사용온도 : 120℃
2. Glass는 Hard Glass
3. 유체의 흐름상황을 간단히 감시합니다.
4. 최고사용압력 : 10kgf/cm2G



SLG-N-E



SLG-F-E

◆ Description

These sight glasses monitor flow state through both side of glass, and are low in cost.

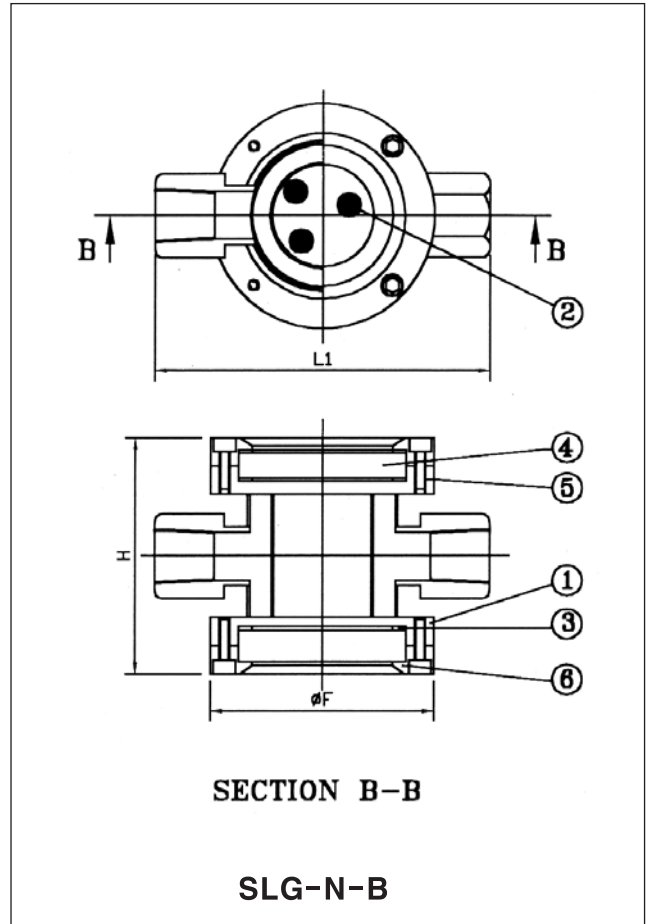
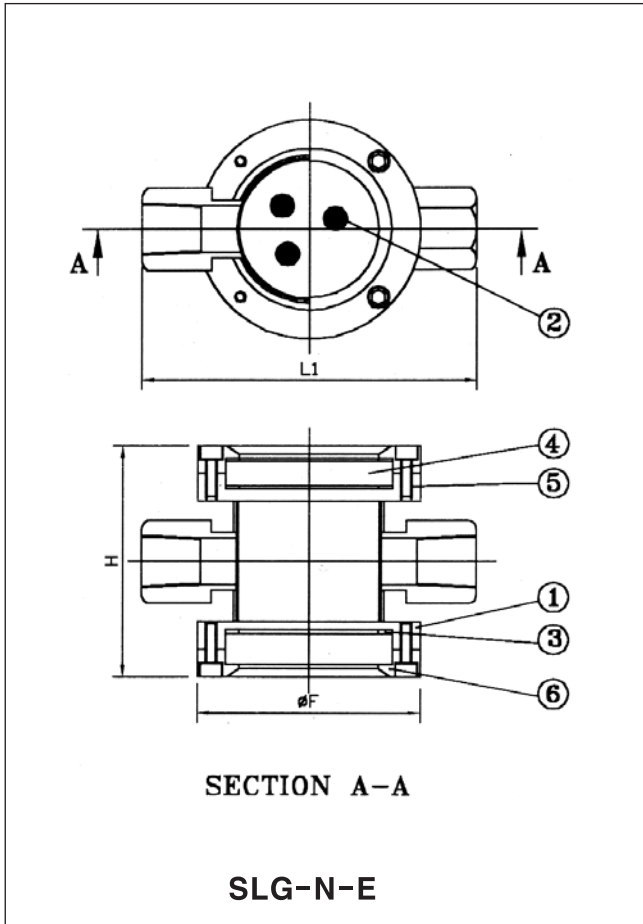
◆ Features

1. Easy to monitor fluid situation.
2. Max. operating temperature : 120℃
3. Max. operating pressure : 10kgf/cm2G
4. Material of glass : Hard glass.

SIZE		L1	L2	H	ØF
15A	1/2B	100	160	90	90
20A	3/4B	110	180	110	90
25A	1B	120	180	120	90
32A	1-1/4B	150	180	130	100
40A	1-1/2B	160	200	135	130
50A	2B	170	220	145	140
65A	2-1/2B		270	165	160
80A	3B		270	180	190
100A	4B		350	210	220
125A	5B		380	240	270
150A	6B		420	270	330
200A	8B		470	320	380

PART NO.	TITLE	MATERIAL
1	Body	Mat'l Selection
2	Viewing Cover	AL, SUS304
3	Spring	Mat'l Selection
4	Bolt	SUS304
5	Packing	NBR, Viton, Teflon

◆ 표준 구조 및 규격 (Standard Size and Structure)



이 유량계는 Flapper가 없고 내부에 Ball을 넣어 Ball의 움직임을 통하여 유체 상황을 감시하는 유량 감시계입니다.

These sight glasses have a ball inside instead of a flapper and flow situation can be monitored through movement of the ball.

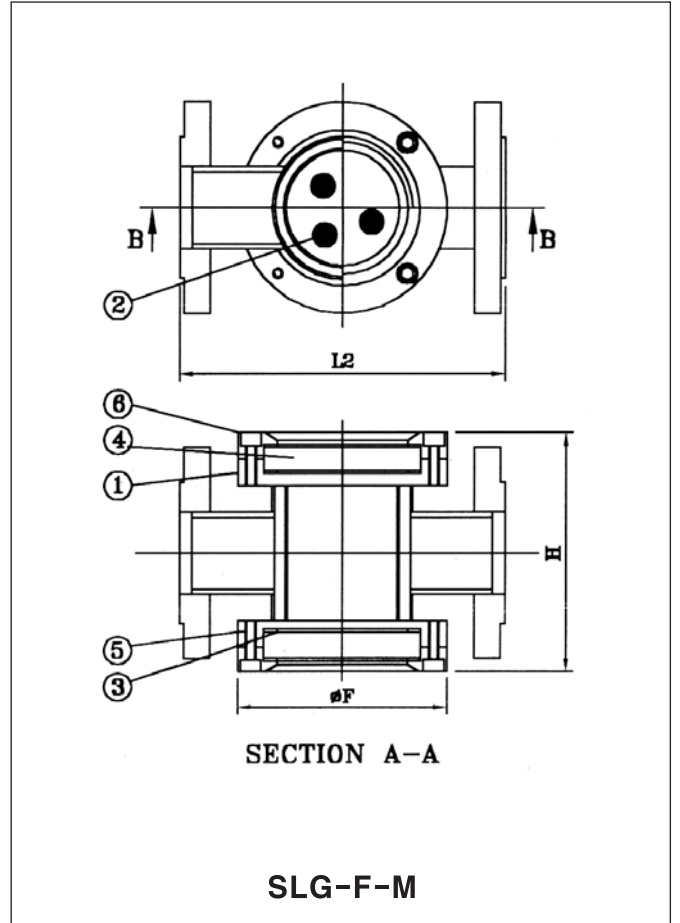
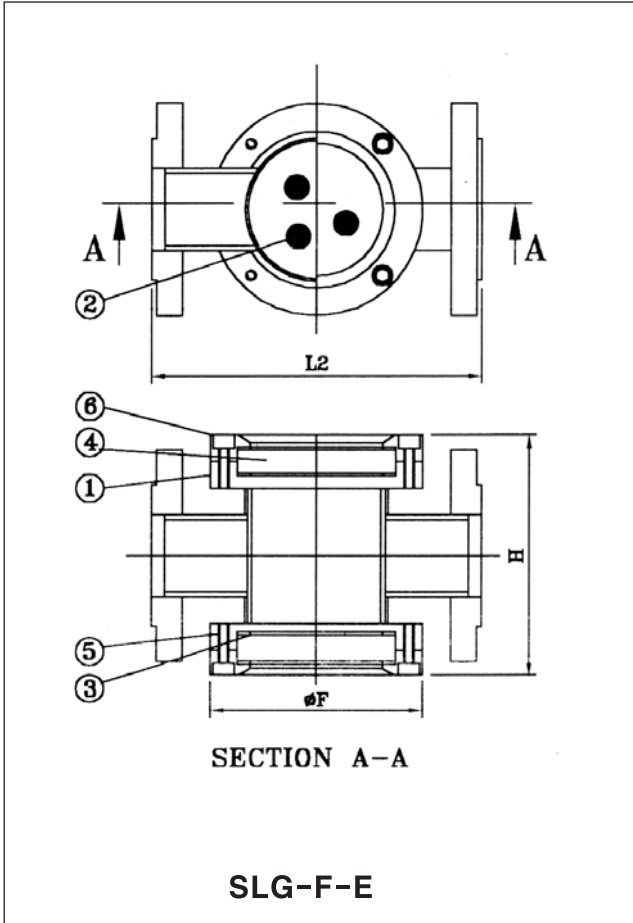
◆ Material

PART NO.	TITLE	MATERIAL
1	Body	Mat'l Selection
2	Ball	PE, Teflon
3	Packing	NBR, Viton, Teflon
4	Sight Glass	Hard Glass
5	Bolt	SUS304
6	Viewing Cover	AL, SUS304



SLG-N-E

◆ 표준 구조 및 규격 (Standard Size and Structure)



◆ Material

PART NO.	TITLE	MATERIAL
1	Body	Mat'l Selection
2	Ball	PE, Teflon
3	Packing	NBR, Viton, Teflon
4	Sight Glass	Hard Glass
5	Bolt	SUS304
6	Viewing Cover	AL, SUS304



SLD Series

SLD – Series 모델 선택 (Model Selection Guide)

SLD - Series		
MODEL	CODE	DESCRIPTION
SLD→	FLOW GAUGE
Material	A→ SS41
	B→ SUS304
	C→ SUS316
	D→ SUS316L
	X→ Special [주]

[주1] 별도협의

SLD Series

◆ 개요

이 유량계는 압력 손실 없이, 측정 방향에 상관없이 유체의 흐름을 감시할 수 있는 구조로 되어 있으며, 유량감시계 설치로 인한 압력 손실이 없다는 장점을 가지고 있고, 또한 사용 유체에 따라 다양한 재질로 제작이 가능합니다.

◆ 표준 사양 및 특징

1. 최고 사용압력 : MAX. 7 kgf/cm²G
2. 최고 사용온도 : MAX. 100 °C

◆ 사용재질 (Material used)

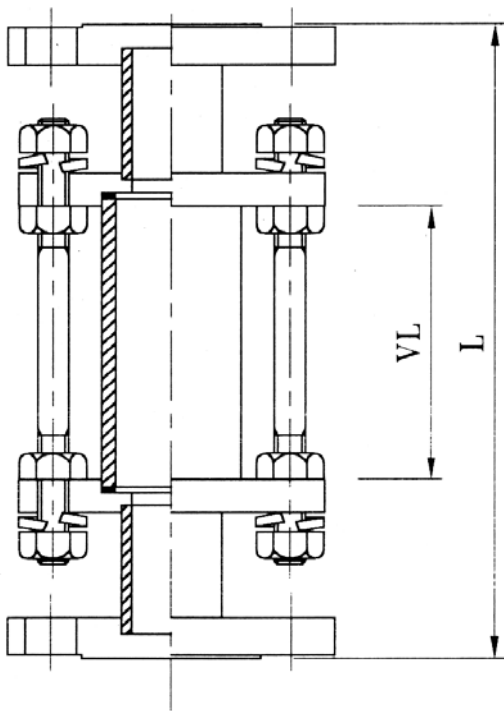
Refer to Material Selection Guide

◆ Description

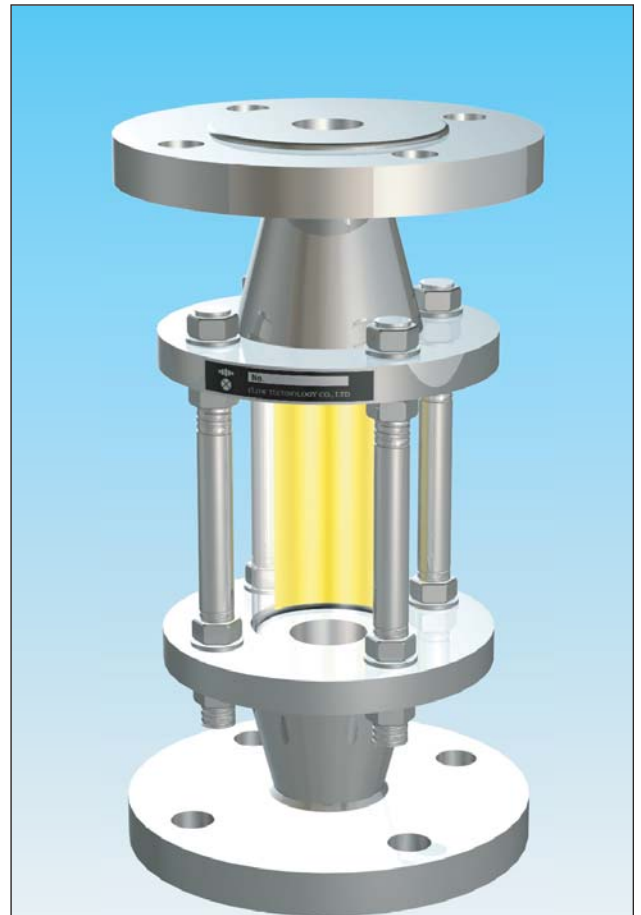
This flow gauge can be designed with various materials fitted in the fluid, and no pressure loss, and monitor the flow at any directions.

◆ Features

1. MAX. Operating Pressure : 7 kgf/cm²G
2. MAX. Operating temperature : 100 °C



SLD-F



SLD-F